

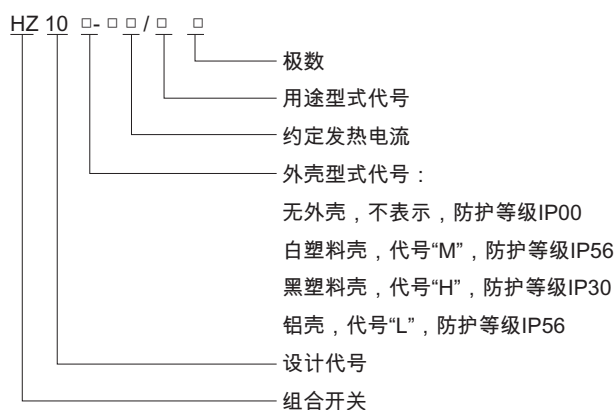
HZ10系列组合开关

一、适用范围

HZ10系列组合开关主要适用于交流50Hz ~ 60Hz，电压 380 V及以下，直流电压 220V及以下的电路中，作手动不频繁地接通或分断电路，换接电源或负载，测量电路之用，也可控制小容量电动机。

符合标准：GB 14048.3 IEC 60947-3。

二、型号及含义



三、主要参数及技术性能

| 型号 | Ith A | Ui V | AC-22A | | DC-21A | | AC-3 |
|---------------|-------|------|--------|-------|--------|-------|-------|
| | | | Ue(V) | Ie(A) | Ue(V) | Ie(A) | Ue(V) |
| HZ10-10 | 10 | | | 10 | | 10 | 380 |
| HZ10-25 | 25 | | | 25 | | 25 | 380 |
| HZ10-40 | 40 | | | 40 | | 40 | |
| HZ10-60 | 60 | 380 | 380 | 60 | 220 | 60 | |
| HZ10-60/E119 | 60 | | | 60 | | 60 | |
| HZ10-100 | 100 | | | 100 | | 100 | |
| HZ10-100/E119 | 100 | | | 100 | | 100 | |

注：单极开关在交流电压为380V时，其Ie降低至上述数据的60%。

四、其它

分类

按用途分：单电源开关；两电源或两电路换接开关(代号P)；

三电路换接开关(代号S)；

四电路换接开关(代号G)；

控制小容量电动机开关(代号N)；

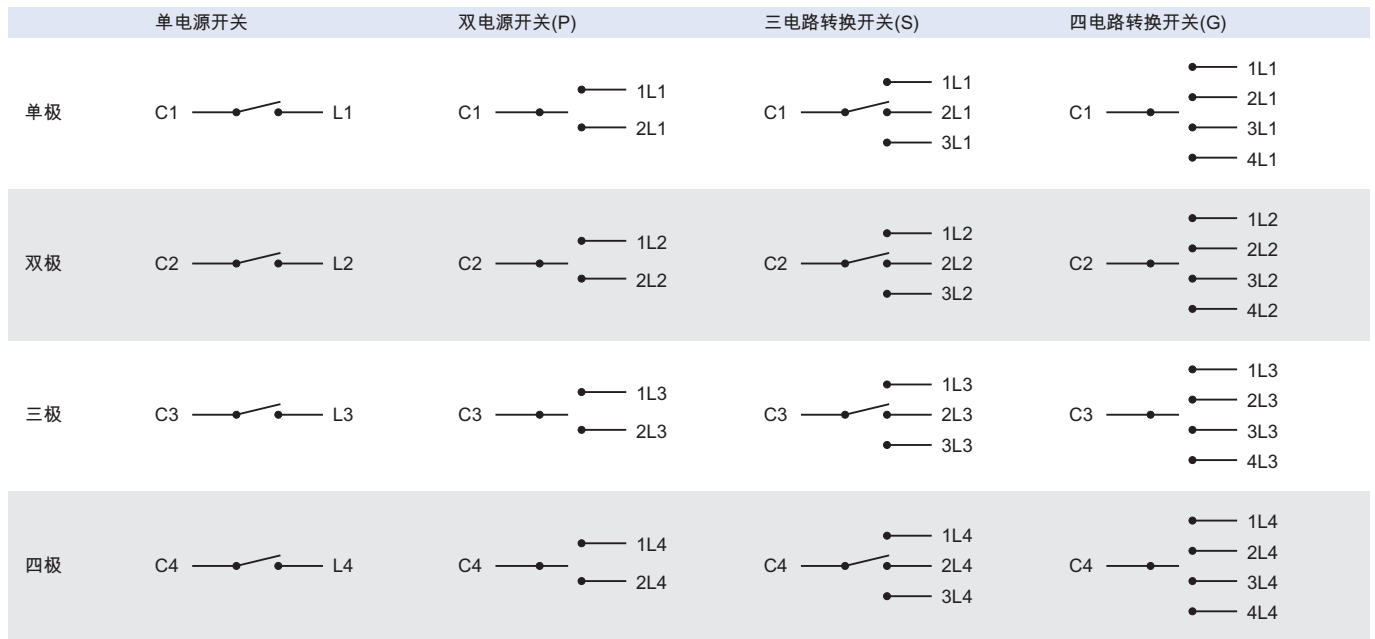
电焊机开关(代号E119)；

气密式防尘防溅水(代号M)；

按安装型式分：板前接线式；板后接线式；

按极数分：单极、双极、三极、四极；

按节数分：一节、二节、三节、四节、五节、六节。



操作循环次数和电寿命：

| | AC-22A, DC-21A时操作循环次数 | | | AC-3时 电寿命 | 操作频 率次/h |
|---------------|-----------------------|-------|-------|--------------|-------------|
| | 空载 | 有载 | 总次数 | | |
| HZ10-10 | 10000 | 10000 | 20000 | 5000 | 120 |
| HZ10-25 | 5000 | 15000 | 20000 | | |
| HZ10-40 | 5000 | 15000 | 20000 | | |
| HZ10-60 | 10000 | 10000 | 20000 | | |
| HZ10-60/E119 | 5000 | 5000 | 10000 | 5000 | 120 |
| HZ10-100 | 10000 | 10000 | 20000 | | |
| HZ10-100/E119 | 5000 | 5000 | 10000 | | |

五、外形安装尺寸

HZ10外形安装尺寸见图1~图4

图1 全系列开关板前安装式

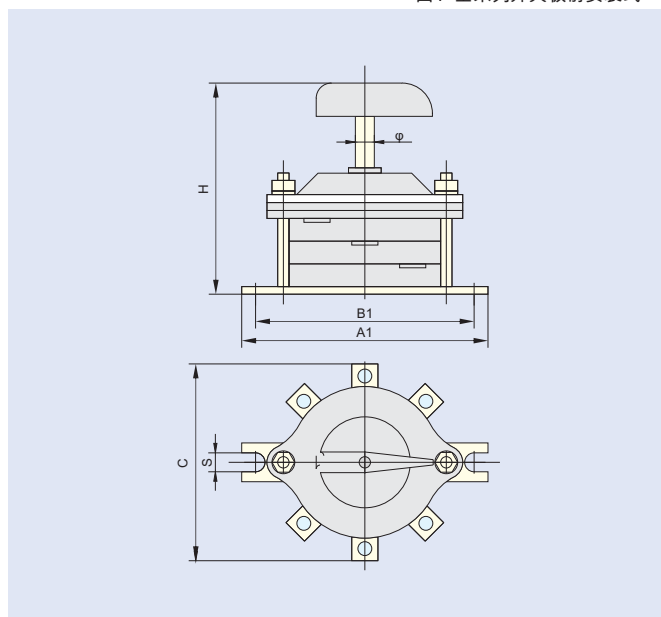
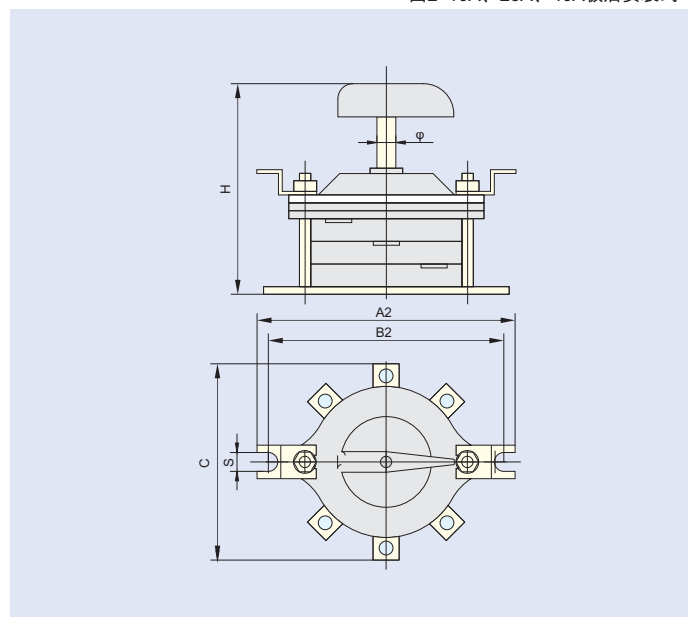


图2 10A、25A、40A板后安装式



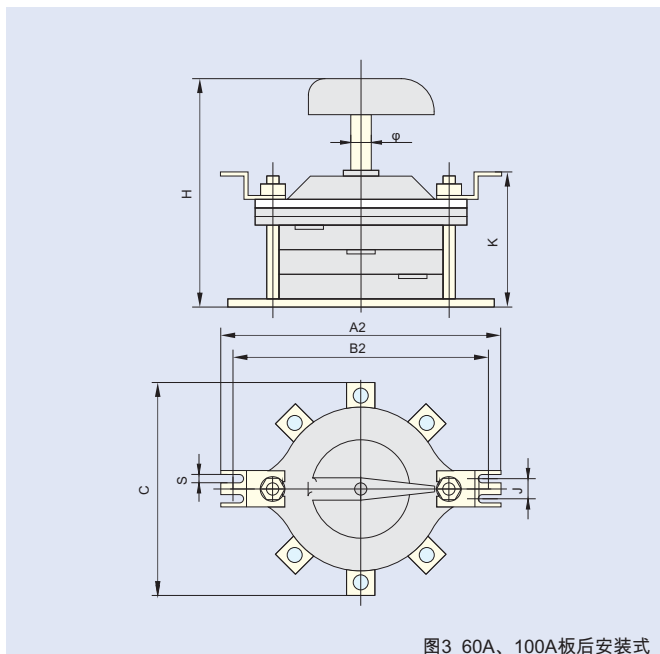


图3 60A、100A板后安装式

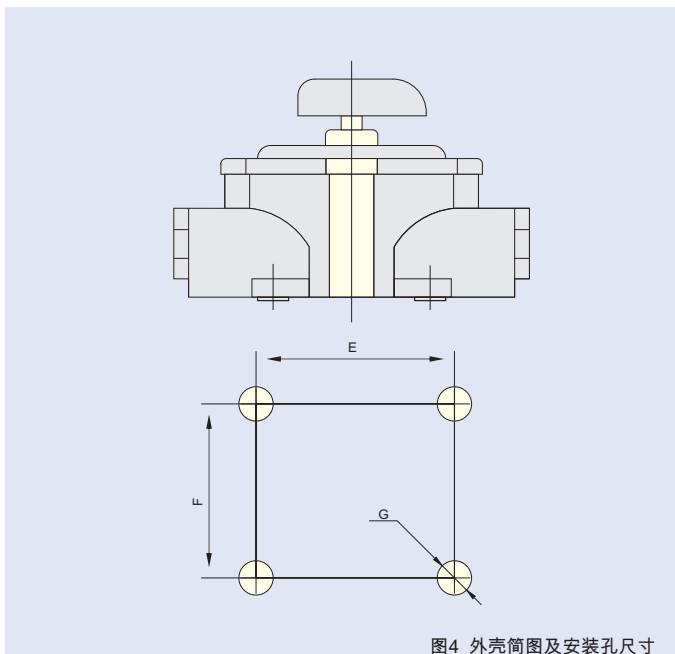


图4 外壳简图及安装孔尺寸

无防护外壳开关的外形和安装尺寸列表：

| lth (A) | 外形尺寸 | | | | | | | | | | 备注 |
|------------|------|-----|---------|---|-----|-----|-----|---|----|-------|-------------------------------------|
| | A1 | A2 | H | φ | C | B1 | B2 | S | J | K | |
| 10 | 65 | 86 | 60+6n | 6 | 58 | 55 | 74 | 5 | - | 29+6n | "n"为极数/电焊机开关n=6 "G.S为极数/电焊机开关2n" |
| 25 | 100 | 114 | 78+10n | 8 | 92 | 90 | 100 | 6 | - | 38+6n | |
| 40 | 100 | 114 | 78+20n | 8 | 92 | 90 | 100 | 6 | - | - | |
| 60 | 142 | 153 | 102+15n | 9 | 132 | 128 | 139 | 7 | 13 | 47+6n | |
| 100 | 142 | 153 | 104+17n | 9 | 132 | 128 | 139 | 7 | 13 | - | |

防护外壳开关的外形尺寸和开孔尺寸：

| 外壳 型式 | lth (A) | 接线 通道 | 最大外形尺寸 | | | 安装尺寸 | | |
|----------|------------|----------|--------|-----|-----|------|------|------|
| | | | 长 | 宽 | 高 | E | F | G |
| 白壳 | 10 | 两通 | 120 | 102 | 88 | 60 | 80 | φ7.8 |
| | | 四通 | 136 | 102 | 95 | | | |
| | 25、40 | 两通 | 165 | 142 | 130 | 100 | 100 | φ6.8 |
| | | 四通 | 190 | 142 | 130 | | | |
| | 60、100 | 两通 | 220 | 195 | 160 | 126 | 126 | φ9.8 |
| | | 四通 | 250 | 195 | 160 | | | |
| 黑壳 | 10 | - | 78 | 78 | 100 | 64.5 | 64.5 | φ5.5 |
| 铝壳 | 10 | 两通 | 152 | 105 | 100 | 60 | 79 | φ7 |