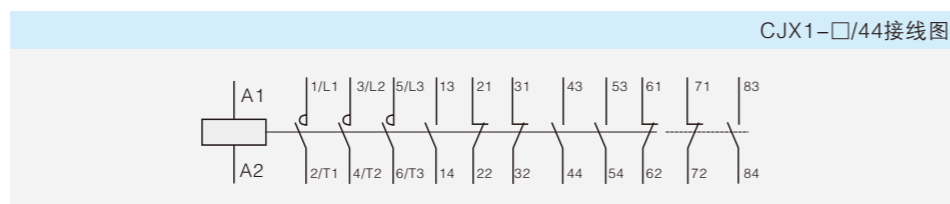
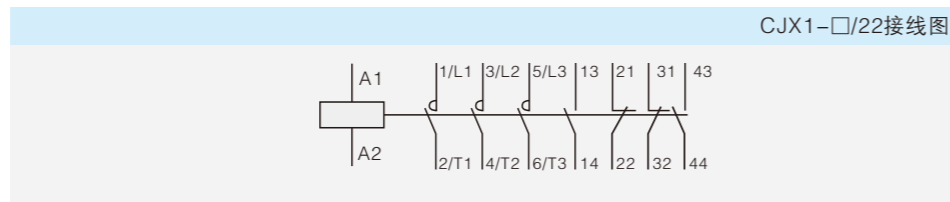
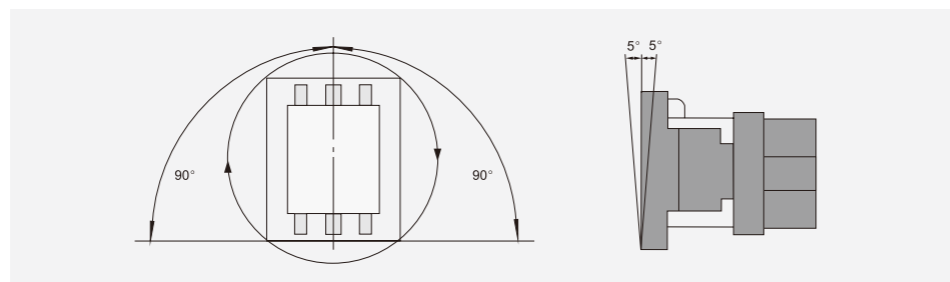


6.2 接触器的内部接线图 (见下图)



6.3 接触器的安装要求

6.3.1 接触器必须安装在垂直表面上 (见下图)



6.3.2 CJX1-9~32型接触器可用螺钉安装,也可用35mm卡轨安装,其余用螺钉安装;

6.3.3 接触器安装于成套开关柜中时与其它元件间的距离均不得小于10mm。

7 订货须知

用户在订货时,要明确以下内容:

- 7.1 产品的名称、型号、规格 (额定工作电流A、额定控制电源电压V或线圈电压V)、数量;
- 7.2 例如:交流接触器CJX1-9/22 220V 50HZ 50台,如对辅助触头的组合有特殊要求,需另外提出。

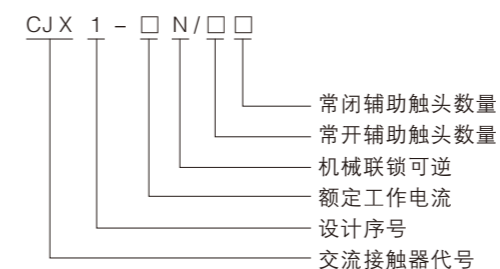
CJX1-□N系列机械联锁可逆接触器

1 适用范围

CJX1-□N系列机械联锁可逆接触器 (以下简称接触器),主要用于交流50Hz (或60Hz) 额定工作电压为380V,额定绝缘电压为660V~1000V,额定工作电流为9A~475A的电力线路中,控制交流电动机的正转与反转。

本系列接触器符合GB 14048.4、IEC60947-4-1标准。

2 型号及含义



3 正常工作条件及安装条件

3.1 周围空气温度

- 3.1.1 周围空气温度上限为+40°C;
- 3.1.2 周围空气温度下限为-5°C;
- 3.1.3 周围空气温度24h的平均值不超过+35°C;

3.2 海拔

- 3.2.1 安装地点的海拔不超过2000m;

3.3 大气条件

- 3.3.1 大气相对湿度在周围空气温度为+40°C时不超过50%;在较低温度下可以有较高的相对湿度,最湿月的月平均最大相对湿度为90%,同时该月的月平均最低温度为+25°C,并考虑到因温度变化发生在产品表面上的凝露;

3.4 安装条件

- 3.4.1 无显著摇动和冲击振动的地方;
- 3.4.2 在无爆炸危险的介质中,且介质中无足以腐蚀金属和破坏绝缘的气体与尘埃 (包括导电尘埃);
- 3.4.3 在没有雨雪侵袭的地方;
- 3.4.4 与垂直面的倾斜度不超过±5°;

3.5 安装类别

- 3.5.1 安装类别为Ⅲ级;

3.6 污染等级

- 3.6.1 污染等级为3级。

## 4 主要参数及技术性能

### 4.1 接触器的主要参数及技术性能指标 (见表1)

表1

型号	额定工作 电流(A) AC-3 400/380V	机械 寿命 10 <sup>5</sup> 次	可控电机功率(kW)AC-3					相配热 过载继 电器型号	熔断器规格(A)	
			230/ 220V	400/ 380V	500V	690/ 660V	1000V		1 型	2 型
CJX1-9/N	9	3	2.4	4	5.5	5.5	-	JRS2-12.5	35	25
CJX1-12/N	12	3	3.3	5.5	7.5	7.5	-	JRS2-12.5	35	25
CJX1-16/N	16	3	4	7.5	10	11	-	JRS2-25	63	35
CJX1-22/N	22	3	6.1	11	11	11	-	JRS2-25	63	35
CJX1-32/N	32	3	8.5	15	21	23	-	JRS2-32	80	63
CJX1-45/N	45	2.5	15	22	30	39	-	JRS2-80	160	100
CJX1-63/N	63	2.5	18.5	30	41	55	-	JRS2-80	160	125
CJX1-75/N	75	2.5	22	37	50	67	-	JRS2-80	250	160
CJX1-85/N	85	2.5	26	45	59	67	39	JRS2-80	250	160
CJX1-110/N	110	2.5	37	55	76	100	39	JRS2-180	315	250
CJX1-140/N	140	2.5	43	75	98	100	55	JRS2-180	315	250
CJX1-170/N	170	2	55	90	118	156	55	JRS2-180	355	250
CJX1-205/N	205	2	64	110	145	156	90	JRS2-180	355	250
CJX1-250/N	250	2	78	132	178	235	90	JRS2-630	500	315
CJX1-300/N	300	2	93	160	210	235	132	JRS2-630	500	315
CJX1-400/N	400	1.5	125	200	284	375	132	JRS2-630	800	500
CJX1-475/N	475	1.5	144	250	329	375	250	JRS2-630	800	500

注1.CJX1-9N~475N, 仅在满足以下条件时才选用50Hz与60Hz通用线圈电压: 控制电机正反向旋转的两个控制信号的输出至少存在50ms的时间间隔;

2.表1中熔断器的选用根据IEC60947-4-1标准; “1”型配合保护-允许接触器及热继电器遭受损坏; “2”型配合保护-热继电器不受损坏、接触器触头允许熔焊(如果触头容易分离);

4.2 接触器的触头操作时间: 一台接触器的触头接通时间与另一台接触器的触头燃弧时间不得重叠;

4.3 接触器的其它技术参数同CJX1系列, 例如: CJX1-16N同CJX1-16。

## 5 其它

### 5.1 接触器的结构特点

5.1.1 由两台同型号的交流接触器CJX1构成, 通过机械联锁机构互锁;

5.1.2 机械联锁机构对单台交流接触器的动作时间无影响;

5.1.3 接触器结构紧凑, 联锁可靠;

### 5.2 接触器的导线截面积(接线螺钉)(见表2)

表2

型号	a	b mm <sup>2</sup>	c mm <sup>2</sup>	d mm <sup>2</sup>	e mm <sup>2</sup>	f mm <sup>2</sup>	g	h Nm/lb · In	i AWG	a mm <sup>2</sup>	b mm <sup>2</sup>	c	d Nm/lb · In	e AWG
CJX1-9/N	1~2.5	0.75~2.5	-	-	-	10	M3.5	0.8~1.4/7~12	18~12	0.5~2.5	0.75~2.5	M3.5	0.8~1.4/7~12	18~14
CJX1-12/N	1~4	0.75~2.5	-	-	-	10	M3.5	0.8~1.4/7~12	18~12	0.5~2.5	0.75~2.5	M3.5	0.8~1.4/7~12	18~14
CJX1-16/N	2.5~6	1.5~4	-	-	-	12	M4	1~1.5/9~13	14~10	0.5~2.5	0.75~2.5	M3.5	0.8~1.4/7~12	18~14
CJX1-22/N	2.5~6	1.5~4	-	-	-	12	M4	1~1.5/9~13	14~10	0.5~2.5	0.75~2.5	M3.5	0.8~1.4/7~12	18~14
CJX1-32/N	2.5~25	2.5~16	-	-	-	10	M5	2.5~3/22~26.5	14~6	-	-	-	-	-
CJX1-45/N	6~35	4~25	-	-	-	16 <sup>+3</sup>	-	3~4	-	-	-	-	-	-
CJX1-63/N	6~35	4~25	-	-	-	16 <sup>+3</sup>	-	3~4	-	-	-	-	-	-
CJX1-75/N	6~35	4~25	-	-	-	16 <sup>+3</sup>	-	3~4	-	-	-	-	-	-
CJX1-85/N	6~35	4~25	-	-	-	16 <sup>+3</sup>	-	3~4	-	-	-	-	-	-
CJX1-110/N	25~70	25~50	-	-	-	22 <sup>+3</sup>	-	4~5	-	-	-	-	-	-
CJX1-140/N	25~70	25~50	-	-	-	22 <sup>+3</sup>	-	4~5	-	-	-	-	-	-
CJX1-170/N	-	-	35~95	50~120	20 × 3	-	M8	10~14	-	-	-	-	-	-
CJX1-205/N	-	-	35~95	50~120	20 × 3	-	M8	10~14	-	-	-	-	-	-
CJX1-250/N	-	-	50~240	70~240	25 × 5	-	M10	14~16.5	-	-	-	-	-	-
CJX1-300/N	-	-	50~240	70~240	25 × 5	-	M10	14~16.5	-	-	-	-	-	-
CJX1-400/N	-	-	50~240	70~240	2 × (25 × 5)	-	M10	14~16.5	-	-	-	-	-	-
CJX1-475/N	-	-	50~240	70~240	2 × (25 × 5)	-	M10	14~16.5	-	-	-	-	-	-

注1: 主回路导线:

a.实心/绞合线 b.带端套或不带端套的细绞合线 c.细绞线、带叉形接线端头 d.带叉形接线端头绞合线 e.联接板 f.剥去绝缘层长度 g.接线螺钉 h.紧固力矩 i.AWG制导线

注2: 辅助回路导线:

a.实心 b.带端套的细绞合线 c.接线螺钉 d.紧固力矩 e.AWG制导线

## 6 外形尺寸及安装尺寸

### 6.1 接触器的外形尺寸与安装尺寸(见下图及表3)

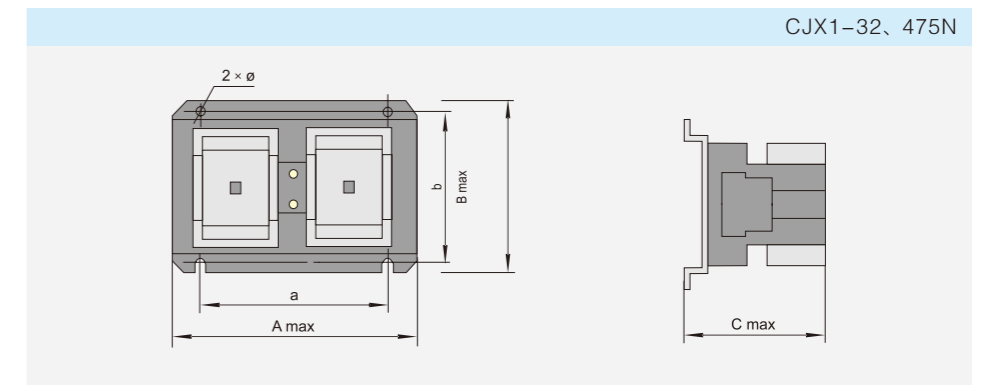
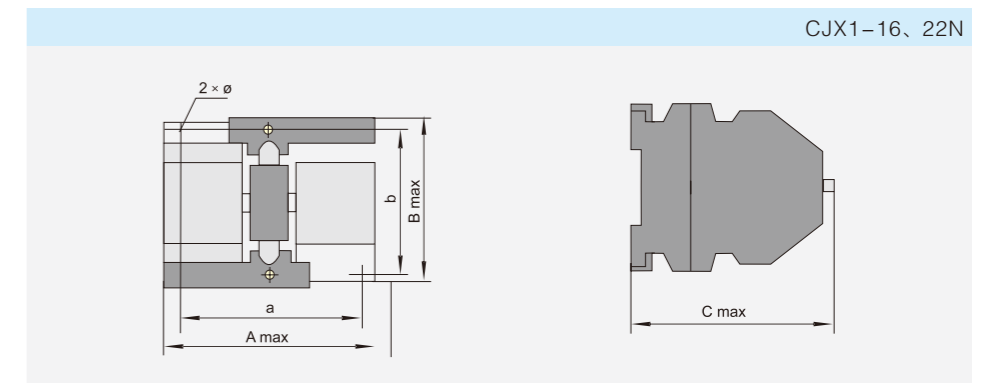
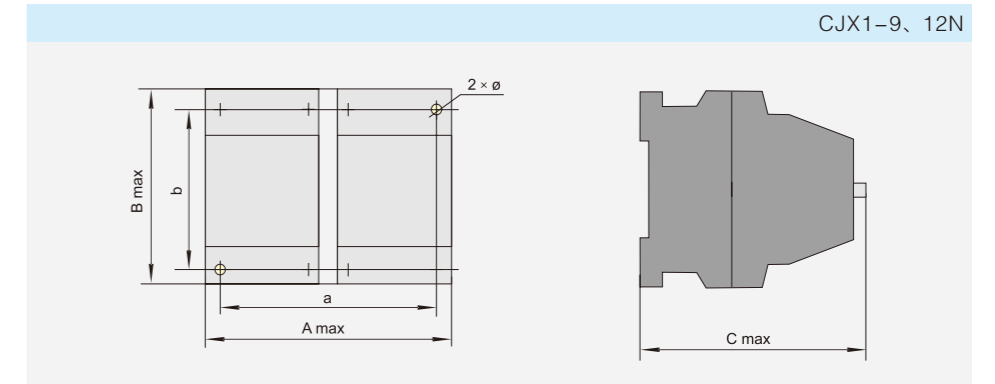
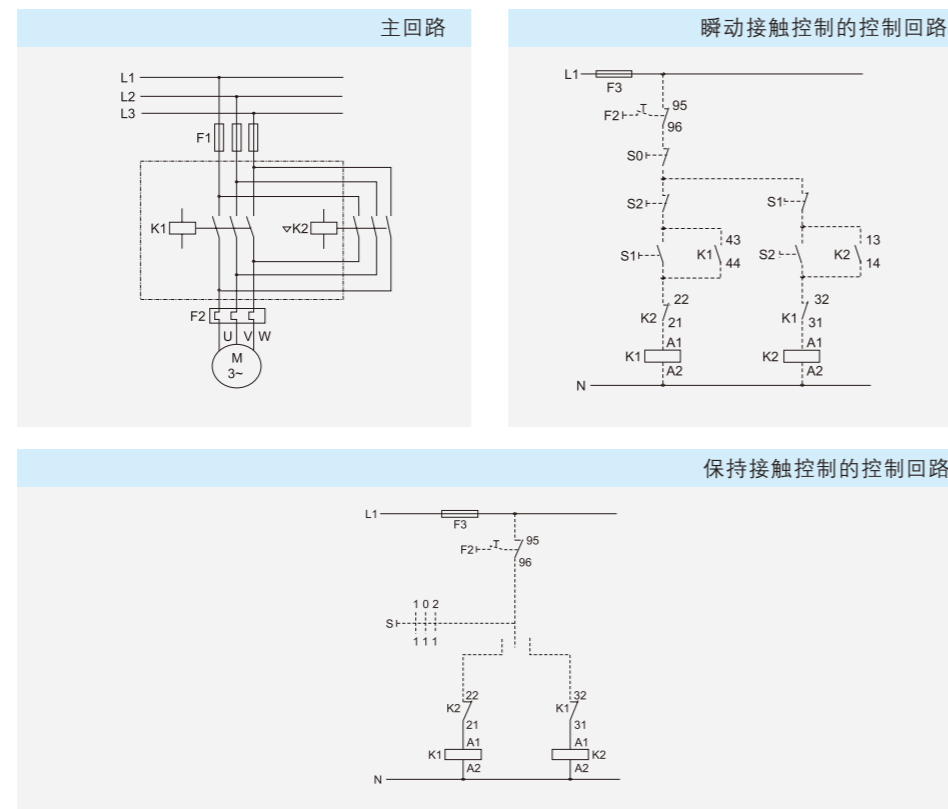


表3

型号	A max	B max	C max	a	b	∅
CJX1-9/N	127	105	110	100 ± 0.7	90 ± 0.7	5 <sup>+0.48</sup> <sub>0</sub>
CJX1-12/N	127	105	110	100 ± 0.7	90 ± 0.7	5 <sup>+0.48</sup> <sub>0</sub>
CJX1-16/N	127	112	123	100 ± 0.7	95 ± 1.1	5 <sup>+0.48</sup> <sub>0</sub>
CJX1-22/N	127	112	123	100 ± 0.7	95 ± 1.1	5 <sup>+0.48</sup> <sub>0</sub>
CJX1-32/N	170	110	116	145 ± 0.8	95 ± 1.1	5 <sup>+0.58</sup> <sub>0</sub>
CJX1-45/N	240	165	145	180 ± 0.8	140 ± 1.25	7 <sup>+0.58</sup> <sub>0</sub>
CJX1-63/N	240	165	145	180 ± 0.8	140 ± 1.25	7 <sup>+0.58</sup> <sub>0</sub>
CJX1-75/N	260	175	160	200 ± 0.93	152 ± 1.25	7 <sup>+0.58</sup> <sub>0</sub>
CJX1-85/N	260	175	160	200 ± 0.93	152 ± 1.25	7 <sup>+0.58</sup> <sub>0</sub>
CJX1-110/N	300	210	180	240 ± 0.93	185 ± 1.45	9 <sup>+0.58</sup> <sub>0</sub>
CJX1-140/N	300	210	180	240 ± 0.93	185 ± 1.45	9 <sup>+0.58</sup> <sub>0</sub>
CJX1-170/N	335	240	205	270 ± 1.05	212 ± 1.45	9 <sup>+0.58</sup> <sub>0</sub>
CJX1-205/N	335	240	205	270 ± 1.05	212 ± 1.45	9 <sup>+0.58</sup> <sub>0</sub>
CJX1-250/N	355	265	220	290 ± 1.05	237 ± 0.93	9 <sup>+0.58</sup> <sub>0</sub>
CJX1-300/N	355	265	220	290 ± 1.05	237 ± 0.93	9 <sup>+0.58</sup> <sub>0</sub>
CJX1-400/N	385	265	245	320 ± 1.05	240 ± 0.93	9 <sup>+0.58</sup> <sub>0</sub>
CJX1-475/N	385	265	245	320 ± 1.05	240 ± 0.93	9 <sup>+0.58</sup> <sub>0</sub>

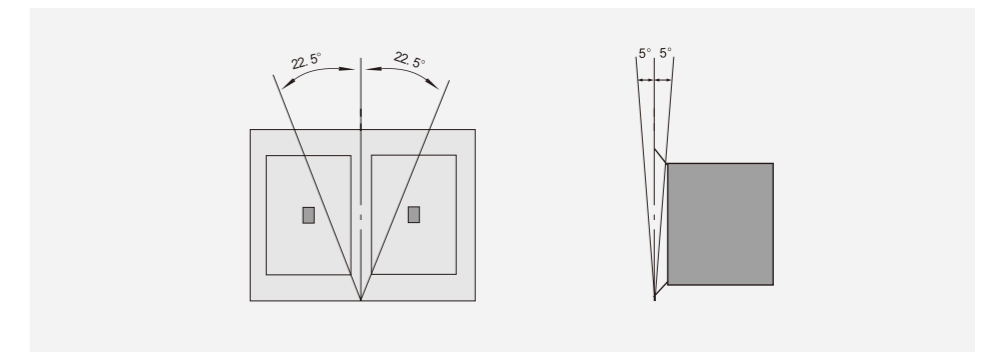
6.2 接触器的应用电路图



- S0. “断开”按钮
- S1. “接进顺时针方式”按钮
- S2. “接通逆时针方式”按钮
- S. “顺时针-断开-逆时针方式”选择开关
- K1.控制顺转的接触器
- K2.控制逆转的接触器
- F1.回路熔断器
- F2.过载继电器
- F3.控制回路熔断器

6.3 接触器的安装要求

6.3.1 接触器必须安装在垂直表面上 (见下图)



7 订货须知

用户在订货时,要明确以下内容:

- 7.1 产品的名称、型号、规格 (额定工作电流A、额定控制电源电压V或线圈电压V)、数量;
- 7.2 例如:机械联锁可逆接触器CJX1-45N/22 380V 50台,如对辅助触头的组合有特殊要求,需另外提出。